



Kaiserliche Hoheit

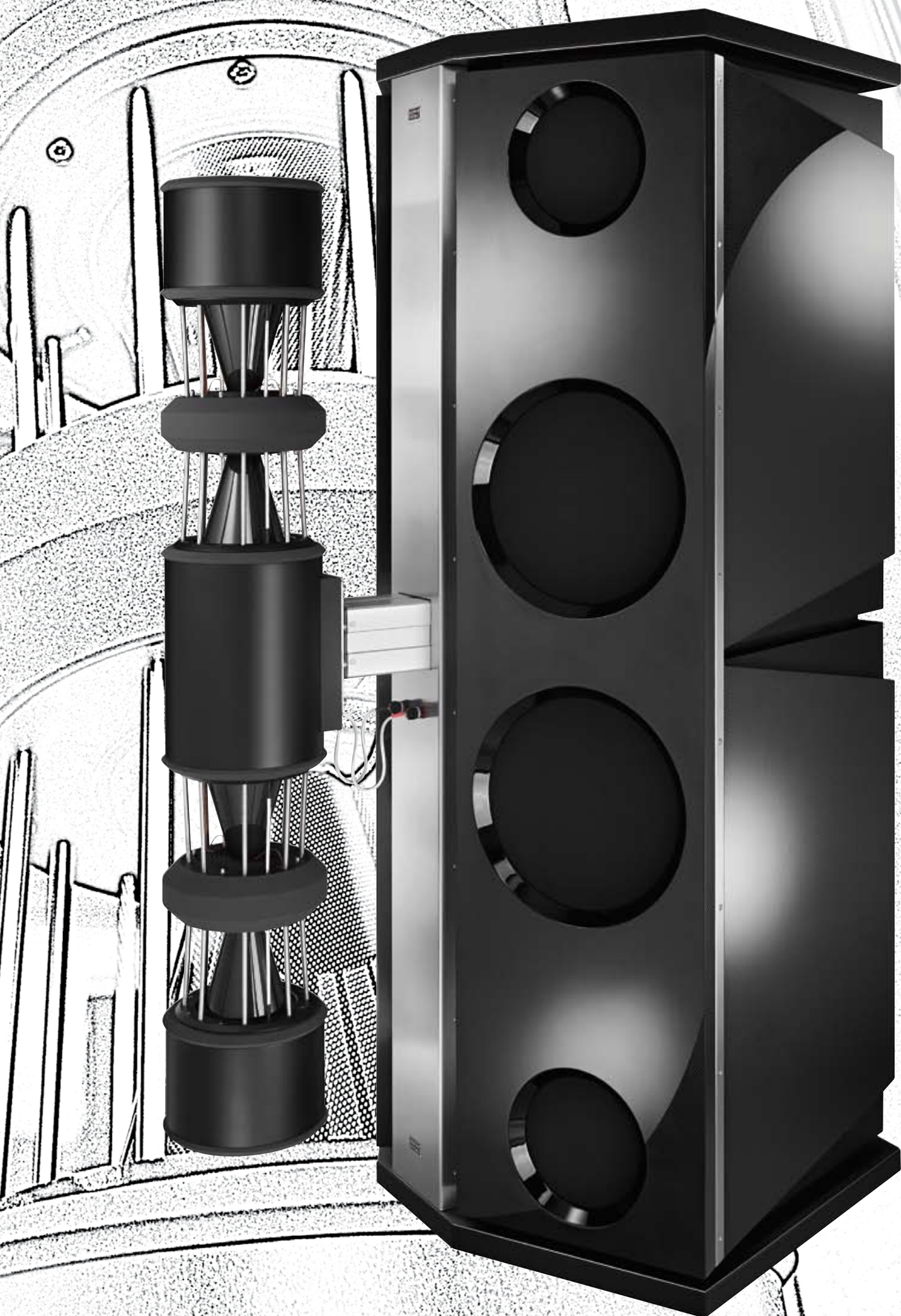
Dieser Lautsprecher ist ein Souverän. Seine Breitbandigkeit, seine Dynamik und seine einzigartige Raumausleuchtung sichern ihm selbst unter Superboxen einen herausragenden Status.

Autor: Holger Biermann

Wir hätten gern einen langen roten Teppich ausgelegt. Wir hätten die Hörräume auf das Feinste geschmückt und hergerichtet. Wir hätten das Beste an Elektronik bereit gestellt, um angemessene Klänge zu erzeugen. Aber Majestät kam nicht. Er war nicht verschnupft, sondern einfach zu groß und mit seinem Gewicht von fast einer halben Tonne zu schwer, um ihn in einem der Hörräume von Audio oder stereoplay aufzustellen zu können. Schade. Dabei war ich von diesem Lautsprecher fasziniert, seit ich 2009 das erste Mal zu Besuch bei German Physiks in Maintal war. Firmenchef Holger Müller führte durch die Entwicklung, die Fertigung der DDD-Wandler und erzählte zum Schluss von seinen großen Modellen Gaudi und Emperor. Mächtigen Lautsprechern mit enormem Aufwand, mit Schallzeilen, die man per Motor aus- und einfahren könnte. Schallwandler, die so teuer seien, dass in Mitteleuropa nur wenige gewillt und in der Lage wären, sie zu bezahlen. Ich sah mich um, entdeckte aber nur Indizien ihrer Existenz: Hier eine große Schallzeile, dort eines der Subwoofer-Einzelgehäuse. Gab es diese Super-Boxen wirklich? Und wie klingt so etwas Außergewöhnliches? Können sie die Vorstellung der PQS 302, immerhin Referenz der Dipol/Radialstrahler-Sparte bei stereoplay wirklich überflügeln? Müller versprach, wenn mal eine fertig sei, dürfe ich selbstverständlich vorbeikommen und hören...

Müller rief öfter an, aber die Zeitfenster, an denen die gerade spielfertig gewordene Emperor Mk 2 (die Gaudi wird derzeit überarbeitet und deshalb nicht angeboten) zur Verfügung standen, waren zu klein. Dann der Mai 2013: Da stand eine Emperor auf der High End, spielte aber nicht. „Don't touch“ stand dran. Nicht einmal >





das... Und plötzlich passte alles. Eine Emperor Mk 2 stand – bevor sie zum Kunden nach China ging – eine Woche bei den HiFi-Profis in Frankfurt. Ich machte mich auf den Weg, viel Zeit und noch mehr Vorfreude im Gepäck. Die Demoräume der HiFi-Profis sind mit viel Liebe und Wissen auf neutrale Akustik gezüchtet und somit unseren Hörräumen nicht unähnlich. Die Freude wuchs noch, als Ober-Profi Ernst Schmidt anbot, die Emperor Mk 2 mit Verstärkern meiner Wahl zu verkabeln. Perfekt. Ich entschied mich für die große AVM-Kette (Vorstufe Ovation PA 8 und Mono-Endstufe MA 8.2). Beide sind in diesem Heft getestet (Seite 80) und haben bei stereoplay den Status einer Arbeitsreferenz. So durfte ich fast normale Hörtest-Bedingungen erwarten, zumal die bärenstarken Monos mit der niedrigen Impedanz der Emperor keine Mühe haben.

Als ich eintraf, saß Holger Müller auf dem Hör-Sofa und spielte mit der Fernbedienung. Langsam ließ er die mächtigen Schallzeilen mit den vier DDD-Wandler vor und zurück schweben – natürlich nur, um die klanglich optimalen Einstellung zu finden... „Ein herrliches Männer-

spielzeug,“ strahlte er. „Ich könnte das stundenlang machen.“ Zuvor hatte German-Physiks-Entwicklungsleiter Harald Knoll die Einmessung mit dem DSP des Systems auf den Hörplatz vorgenommen und noch kleinere Härten im Klangbild rausgenommen; die Emperor ist eine Rundum (Radial-) Strahler und bezieht den Raum und dessen klanglichen Eigenheiten viel mehr mit ein als klassische Direktstrahler. Eine penible Einmessung auf den bevorzugten Hörplatz bringt deshalb sehr viel. Müller jedenfalls war, das sah man, absolut zufrieden. Zu Recht: Es klang überwältigend souverän.

Mindestens sechs Monate braucht das Team der DDD-Manufaktur, um ein Pärchen aufzubauen, maximal zehn Paar können überhaupt im Jahr gefertigt werden. Das liegt schon an dem Motor vom einem Schweizer Automobil-Spezialisten. Es ist eine Sonderanfertigung, die über drei Monate Lieferzeit hat und mehr als eine Tonne Gewicht bewegen könnte.

Muss er aber im Falle der Emperor Mk 2 gar nicht. Die Schallzeile, die er ausoder einfahren muss wiegt maximal 40 Kilo; die Säule kann mit dem kraftvollen Metallarm bis zu 20 Zentimeter vor den

eigentlichen Boxen-Korpus fahren. Wobei das Gehäuse natürlich nicht aus einer einfachen Kiste besteht. Jede Emperor Mk 2 ist aus fünf Teilen zusammengesetzt: je ein Gehäuse für die beiden 30-Zentimeter-Subwoofer, zwei Gehäuse für die vier 16-Zentimeter-Kickbässe und halt die Schallzeile mit den DDD-Treibern – alles zusammengehalten über ein Skelett aus hochbelastbarem Metall. Eigentlich müsste man auch noch die externe Frequenzweiche rechnen, die fern vom Körperschall der Tieftöner irgendwo in der Ecke stehen kann.

Müller kennt seine vorwiegend asiatischen Kunden nur zu genau (siehe Interview am Ende des Beitrags). Die wollen am liebsten große Passiv-Lautsprecher, damit sie möglichst große Endstufen anschließen können und sie akzeptieren keine 1b-Verarbeitung. Spaltmaße im Millimeter-Bereich bedeuten das sofortige Aus der Verkaufsverhandlungen. Hier sind ultimative Lösungen gefragt. Lösungen, die aus dem Überfluss kommen.

Bei der Emperor sieht das folgendermaßen aus: Das Finish – in diesem Falle die Carbon-Ausführung – ist ohne Fehl & Tadel. Das gilt natürlich auch für >



Das macht diese eh schon einzigartige Box so besonders: Über einen Metallarm kann die Schallzeile mit den vier DDD-Wählern motorisch und per Fernbedienung bis zu 20 Zentimetern ausgefahren werden. Der Empfänger sitzt auf dem Emperor-Deckel.



die etwas günstigeren Furnier-Varianten. Jedes der vier Bass-Gehäuse besteht aus einer 28 Millimeter starken MDF-Platte, die durch eine aufgedoppelte Platte aus (22 Millimeter starkem) Birken-Multiplex versteift und beruhigt wird. Damit nicht genug: Die Gehäuse-Innenseiten sind ganzflächig mit Hawaphon-Matten beklebt. Diese recht teuren und schweren Akustik-Matten bestehen aus mit kleinsten Metallkugeln gefüllten Kunststoff-Kammern. Noch übrig gebliebene Gehäuse-schwingungen, so die Theorie, werden durch die Bewegung der Kügelchen in Wärme verwandelt. Und damit man deren permanente Bewegung nicht hört, sind die Matten mit einer dicken Schicht Filz beklebt. Dieser Mehrfach-Schichtaufbau hat sich nicht nur bei German-Physiks über Jahre bewährt. Er findet sich unter anderem auch in Lautsprecher-Modellen von Audiodata.

Die Bestückung der Emperor mit zwei integrierten Subwoofern (15 – 100 Hertz) und gleich vier Tiefmitteltönern für den



Die Frequenzweiche der Emperor Mk 2 ist vibrationsfrei in einem Extra-Kasten untergebracht. Wer auf den DSP verzichten will, kann hier „analog“ über Jumper die Bässe zweistufig einstellen. Akustisch hörbar überlegen: die NextGen-Anschlüsse aus Kunststoff von WBT.

”

Harald Knoll, Entwicklungsleiter bei German Physiks

„Wir haben uns alle Frequenzweichen-Bauteile ausgiebig angehört. Und keineswegs waren die sogenannten Edelbauteile klanglich immer die besten...“

sogenannten Kickbass-Bereich (100 – 300 Hertz) ist selten, sorgt aber auch im leistungsrelevanten Bereich um 120 Hertz für „schnelle“ Bässe und Pegelreserven ohne Ende.

Und bilden damit ein perfektes Fundament für die eigenwilligen Mittelhochton-Treiber, nach einem ihrer Erfinder Peter Dick „DDD“ – Dick Dipole Driver – genannt. Das Besondere an ihnen: Das gesamte Schwingensystem arbeitet von oben nach unten. Die Membran in Form einer Schultüte ist äußerst breitbandig (70 – >20.000 Hertz) und strahlt alle Frequenzen ohne bevorzugte Richtung ab: Bässe und untere Mitten als fester Kolbenschwinger, mittlere und hohe Frequenzen als Biegewelle, wenn die große Membran in Teilbe-

reichen schwingt. Dieser DDD ist aktuell der einzige Breitbänder, der gleichzeitig radial abstrahlt. German Physiks bietet ihn in Versionen mit etwas festerer Carbon- oder mit hauchdünner Titan-Membran ab. Carbon ist belastbarer, Titan klingt etwas luftiger und feiner.

Alle Chassis – gleich, ob DDD oder Membran-Tieftöner – werden über viele Stunden eingespielt und dann paarweise selektiert, damit ein möglichst homogener Klangeindruck entsteht. Und sollten dann noch akustische Asymmetrien auftauchen, kann sie der DSP des Systems höchstwahrscheinlich ausbügeln.

Das ist das Schöne an so einem Luxus-Schallwandler wie der Emperor: Natürlich wird er beim Kunden aufgebaut. Natürlich messen ihn die Profis vor Ort perfekt



auf die gegebene Raumakustik und die Klangvorstellungen des Hausherrn ein. Natürlich kommt dann auch der Chef vorbei und achtet darauf, dass alles nach 100-prozentiger Zufriedenheit des Käufers läuft. Und zieht der Besitzer einer Lorely, einer Emperor oder einer Gaudi einmal um, steht das German-Physiks-Team bereit und organisiert, dass die edlen Lautsprecher heil in ihr neues Zuhause gelangen. Nicht übel...

In den letzten Jahren hatten wir viele der German-Physiks-Modelle in den Hörräumen; als letztes das skurrile Breitbandhorn Unicorn. Die Eigenständigkeit dieser Treiber – gleich, ob Carbon oder Titan – war stets sofort hörbar. Nicht immer ganz frei von Härten, aber mit einer wunderbaren Raumausleuchtung und einer fesselnden Homogenität über den gesamten Frequenzbereich gesegnet. Doch die bislang gehörten German Physiks waren Lautsprecher mit einem, maximal zwei (PQS 302) Wandlern. Aber wie klingen gleich vier DDD in einer Schallzeile? Was passiert akustisch, wenn sich die Belastbarkeit vervierfacht und sich die Verzerrungen drastisch reduzieren? Und

was passiert, wenn die DDD-Säule – dem Wesen einer Schallzeile folgend – den Schall in Form von Zylinderwellen, also mit stark eingeschränkter Boden- und Deckenreflektion in den Raum trägt?

Elektrisch etwas nur allzu Verständliches. Denn die DDD-Wandler der Emperor-Schallzeile sind alle parallel-geschaltet, was für eine recht niedrige Impedanz sorgt – siehe Messung. Achtung also bei der Verstärkerwahl.

Akustisch allerdings passiert Erstaunliches. Ich hatte die neueste stereoplay-Titel-CD dabei; eine Zusammenstellung, die ich aus dem Effeff kenne und schon stundenlang gehört hatte. Eines meiner favorisierten Stücke ist „Das Lied“ von Krista Posch. Es ist wunderbar authentisch-dicht aufgenommen. Die Plastizität, mit der die Schauspielerin und Sängerin abgebildet wird, ist beeindruckend. Meine einzige Kritik an dieser Aufnahme: Stimme und Instrumente kommen mir ein bisschen zu sehr aus der Mitte.

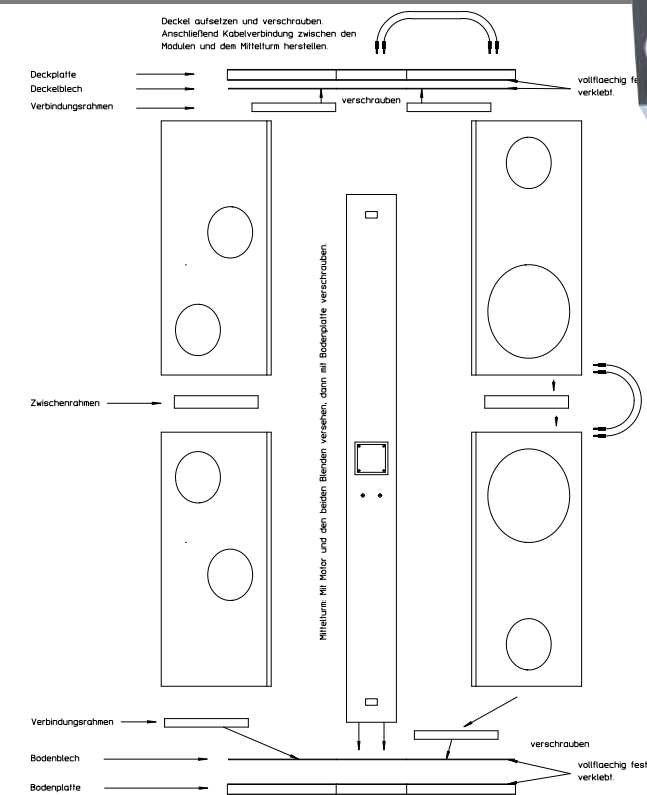
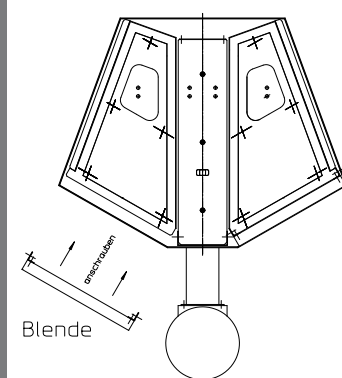
Normalerweise. Aber nicht mit der Emperor Mk 2. Sie öffnete den

Raum auch in der Breite und zog die einzelnen Schallereignisse weiter auseinander als jede Referenzbox im stereoplay-Hörraum. Das war schon einmal richtig gut. Weil die Emperor nämlich trotzdem die Stimme und die Instrumente nicht unnötig aufblähte – wie es so große Lautsprecher mit Schallzeilen-Anordnung gern tun. Manche von Ihnen, liebe Leser, werden sich noch an die großen Infinity Reference Standard er- >



Aufbau

Draufsicht ohne Deckplatte und ohne Deckblech



Das schiere Gewicht...

...der Emperor Mk 2 liegt bei aktuell 425 Kilogramm – pro Box! Auf ihrer Bodenplatte sind deshalb 15 hochbelastbare, recht flache, aber leichtgängige Rollen eingelassen. Diese Rollen gibt es in zweierlei Versionen: mit Metallkugeln (wie hier im Bild) für Teppichboden, mit Nylon-Kugeln für Parkett oder Fliesen. Insgesamt besteht der mächtige Emperor-Korpus aus vier Bass-Einzelgehäusen, in deren Mitte der kräftige Motor für die Schallzeile sitzt. Zusammengehalten wird das stattliche Gebilde über Boden- wie Deckelplatte und eine Art Skelett aus Edelstahl (mitig in der Zeichnung).

innern. Wie groß da zum Teil die Mündern waren. Oder einzelne Instrumente, die quer durch den Raum zu gehen schienen. So etwas macht die German Physiks nicht. Ihre Abbildung ist in der Höhe etwas stattlicher, ansonsten kann auch sie sehr genau fokussieren. Die Stimme von Frau Posch, der leicht verschämte Männerchor, der begleitende Bass – das hatte alles sehr realistische Proportionen und vor allem Positionen. Ich liebe es, wenn ich das Gefühl habe, zwischen den Musikern oder Instrumenten einer Aufnahme hindurchspazieren zu können, weil sie so realistisch-plastisch und mit viel Raumtiefe dargestellt sind. An diesem Abend in Frankfurt war das so. Die Emperor in einem der schönen Räume der HiFi-Profis an der großen AVM-Kette zog mich quasi in die Aufnahmen – überwältigend.

Aber ging es womöglich noch besser? Da gab es doch diese Möglichkeit der unterschiedlichen Schallzeilen-Position... Ich nahm die Fernbedienung und ließ meinerseits die mächtigen Säulen vor- und zurückfahren. Der Raumeindruck änderte sich weniger als gedacht, aber

doch nachvollziehbar. Mit einer leichten Drehung der Box (dank der Rollen problemlos machbar) und einer etwas kürzeren Distanz von Schallzeile zum Boxenkörper als Müller es vorab gewählt hatte, bekam ich eine zwar etwas kompaktere, aber noch genauere Abbildung hin. Jeder, wie er es mag: Die Emperor bietet nun einmal die Möglichkeit, den Raumeindruck in Maßen zu verändern. Das kann sonst kaum ein Lautsprecher. Und weil sie ein Radialstrahler ist, muss man auch nicht immer auf dem einen Hörplatz sitzen, um Stereo zu hören. Wegen der Einmessung über das DSP klingt es dort halt nur am präzisesten.

Aber wer soviel Geld für einen Schallwandler ausgibt, will mehr als nur eine faszinierende Räumlichkeit - und bekommt mit der Emperor Mk 2 auch sehr viel mehr. Noch ein Beispiel von der Ultimate-Tunes-Vol.2-CD: „Time Slave“, ein Piano-getriebenes Stück, auf dem der Pianist Martin Vatter sein Instrument erstaunlich kernig bearbeitet. Vatter schlägt nicht nur die Tasten, sondern auch die Klaviersaiten an – was gemeinhin die Bässe mächtig fordert. Aber nicht



Über die RS-213-Schnittstelle empfängt der Motor die Signale vom Empfänger auf der Deckelplatte.

die 12 Zöller der Emperor. Solche Herausforderungen schütteln sie absolut souverän und offenkundig frei von jedweden Verzerrungen aus den Membranen. Satt, sauber, extrem tiefreichend: German-Physiks-Entwickler Harald Knoll hatte schon immer ein Händchen für habhaft-saubere Bässe und übertrifft sich bei der Emperor Mk 2 noch einmal selbst. Diese Art von unverzerrter Souveränität verlangte nach einem beherzten Dreh am Pegelregler. Bei einem weiteren, sehr

”

German-Physiks-Chef Holger Müller

„So eine Schallzeile ist eine feine Sache, hat aber den Nachteil, dass man nicht zu dicht dransitzen darf. Ein Abstand von vier bis fünf Metern ist optimal.“

bassintensiven Stück der CD, nämlich „Steppe“ von Annuluk, wurde es mit den wabernden Basswellen nun richtig beeindruckend-bedrohlich – aber dem Raum zu viel. Soviel Bassenergie konnte er nicht mehr vertragen – ich musste leiser stellen, obwohl die Emperor erkennbar noch Reserven hatte...

Doch dieser Bass zielt nicht nur auf die Magengrube, sondern unterstützt die traumhaft-großzügige Räumlichkeit der Emperor. Und weil er im oberen Bereich so präzise ist, kommt der gesamte Grundtonbereich extrem sauber und gut strukturiert. Auch deshalb klingen Stimmen über die Emperor so authentisch, auch deshalb vermittelt sie bei Liveeingespielten Schlagzeugaufnahmen soviel Drive, soviel Gefühl, bei der Aufnahme dabei zu sein. Je länger ich hörte, desto mehr zog mich die Emperor in

ihren Bann: diese Homogenität, dieser Reichtum an Details, diese enorme Durchzugskraft. Oder lag es nur an einer besonders gut geglückten Kombination mit der AVM-Elektronik? Wir wechselten die AVM-Monos gegen die 909 von Burmester. Das klang minimal bedeckter und samtiger, aber genauso kraftvoll und begeisternd räumlich. Auf gute und stabile Endstufen scheint die Emperor stets gleich zu reagieren: mit grandioser Performance.

Ich verließ den Ort der Verzauberung spät abends – um viele Stunden beeindruckendes Musikhören reicher. Das lange Warten auf seine Majestät den Kaiser hatte sich ausgezahlt. Schade nur, dass die Emperor Mk 2 hierzulande so rar ist. Wer die seltene Gelegenheit hat, sie zu hören, sollte die Audienz keinesfalls versäumen. <



Hörtest-CD
stereoplay
Ultimate
Tunes Vol. 2

Diese Zusammenstellung war die Titel-CD der stereoplay-Ausgabe 11/13. Hier finden Sie etliche Favoriten-Hörteststücke der Redakteure. Bei allen Aufnahmen ist allerbeste Raumausschleuchtung der Boxen gefragt.



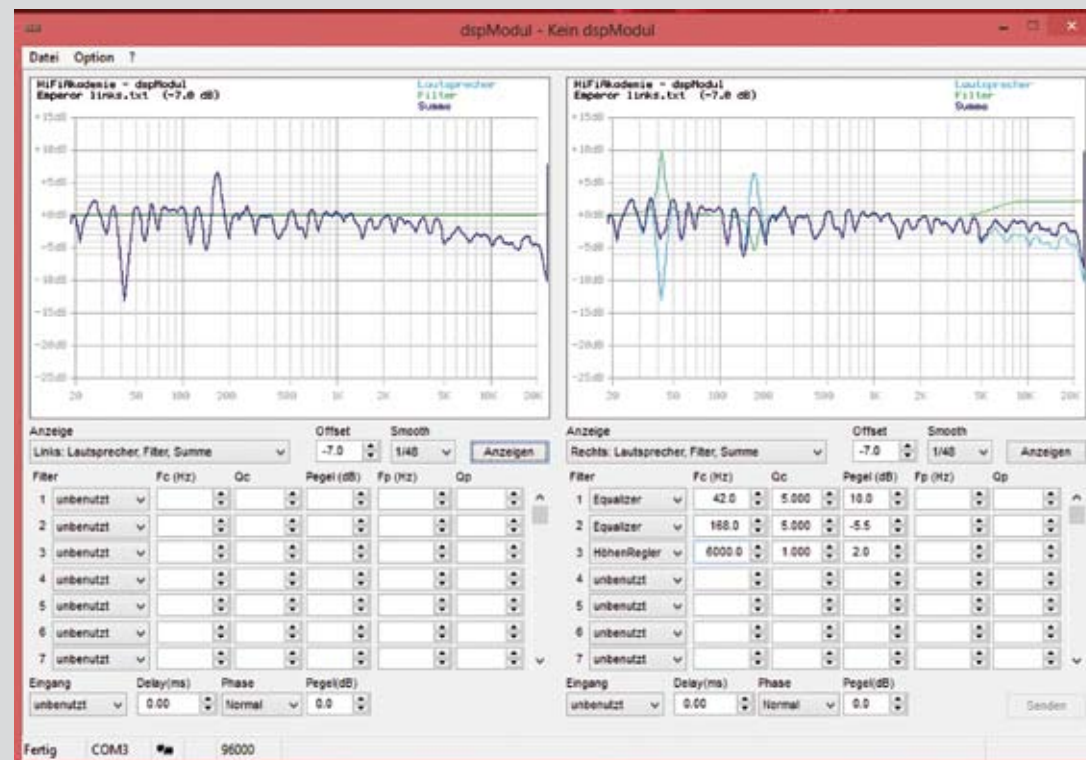
Der Autor
Holger
Biermann

Der Chefredakteur von stereoplay ist seit 1991 bei der schreibenden HiFi-Zunft. Seine Steckenpferde sind extravagante Lautsprecher, Röhren-Elektronik und Raumakustik. Musikalisch ist er am ehesten im Jazzrock der 70er Jahre zu Hause.

German Physiks Emperor Mk II

Listenpreis: ab 189.500 Euro
Garanzzeit: 5 Jahre
Gewicht: ab 425 kg
Maße (B x H x T):
101 x 196 x 81 cm
Oberflächen: Jede Art von Furnier. Oder Carbon (Test-Version)
Aufpreis: 26.100 Euro

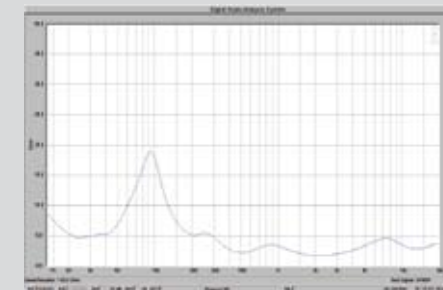
Vertrieb:
DDD Manufaktur GmbH
Gutenbergstraße 4
63477 Maintal
Telefon: 0 61 09 / 50 29 82 3
Internet:
www.german-physiks.com



Die Messungen

Der Frequenzgang der Emperor Mk 2 reicht ohne Schalldruckabfall bis unter 20 Hertz. Die DDD-Wandler sind ansich extrem breitbandig, laufen aber ab 15 Kilohertz sanft aus. Die kleineren Dips und Peaks (40 und 200 Hertz) bei der ersten Messung (links) im Demo-Raum der HiFi-Profis, entstanden durch die Aufstellung im Raum und konnten mittels DSP sauber linearisiert werden. Wie überhaupt der Frequenzgang für einen Lautsprecher dieser Machart – also mit Schallzeile – erstaunlich glatt verläuft. Allerdings ist diese Messung am Hörplatz vorgenommen worden, der sich mehr als vier Meter von den Emperor MK 2 entfernt befand. Bei einer 1-Meter-Messung wären die

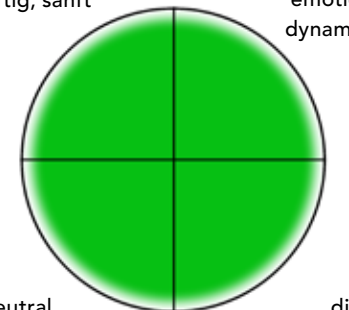
Einbrüche und Überhöhungen sehr viel drastischer. Die Messung unten zeigt den Impedanzverlauf der Emperor Mk 2. Wegen der zum Teil sehr niedrigen Werte bis auf 2 Ohm, sollten hier nur stabile Endstufen zum Einsatz kommen. Sonst bleibt der Kaiser unter seinen Möglichkeiten...



AUDIophile Charakter

Unangestrengt
luftig, sanft

mitreißend
emotional
dynamisch



Neutral
authentisch

direkt
hochauflösend

AUDIophile Potenzial



AUDIophile Empfehlung

Die Emperor muss frei stehen. Auf die Wohnraumakustik kann man sie per DSP in Maßen einstellen. Der Amp sollte wenigstens 300 Watt pro Seite liefern.



Viele Kaiser für China

Die DDD-Manufaktur in Maintal fertigt die größten und teuersten Lautsprecher aus Deutschland, sind hier aber kaum bekannt. Dafür in China umso mehr. Ein Interview mit German-Physiks-Chef Holger Müller über Reichtum, Volks-Kultur und hohe Ansprüche.

AUDIOphile: Herr Müller, wie kommt man auf die Idee, solche Monsterboxen wie die Emperor oder die Gaudi zu entwickeln?

Müller: Ehrlich gesagt, war das gar nicht meine Idee, sondern die meiner asiatischen Vertriebe. Besonders der japanische und der chinesische wollte für seine Kundschaft höchst exklusive und auch teure Lautsprecher, die der Kunde nach individuellen Vorgaben gefertigt bekommt. So entstand zuerst die Gaudi, und wenige Jahre später die etwas kleinere Emperor. Allerdings überarbeiten wir gerade die große Gaudi; so ist die Emperor derzeit unser Flaggschiff.

AUDIOphile: Das Konzept geht auf?

Müller: Ja, wir sind zufrieden. In Japan und noch viel mehr in China gibt es extrem viel vermögende Menschen, die sich gern mit solchen Lautsprechern schmücken. Geld spielt da kaum eine Rolle. Wir haben schon etliche Pärchen Gaudi, die ja teilweise über 300.000 Euro kosten, nach China verkauft. Wichtig für diese Kunden ist, das alles exklusiv und „Made in Germany“ ist.

AUDIOphile: In Deutschland versuchen vermögende Menschen ja gern ihren Reichtum zu verbergen...

Müller: Das ist in China völlig anders. Man zeigt seinen Reichtum ungeniert, ist stolz darauf. Wie gesagt: Das Produkt muss nur sehr exklusiv sein.

AUDIOphile: Und was macht Ihre Lautsprecher so exklusiv?

Müller: Wir haben zum einen den DDD-Wandler: Dieses Chassis ist einmalig und in diesem Teil der Welt hoch angesehen; wir haben beste Tests in allen wichtigen HiFi-Magazinen Asiens. Aber auch die anderen Bauteile einer Emperor sind alles andere als Allerweltsware. Der Motor, der die Schallzeile ausfährt, ist ein Schweizer Präzisionsprodukt, das normalerweise für die Autoindustrie entwickelt wurde. Er wird nur auf Bestellung gebaut – mit mehr als drei Monaten Lieferzeit. Die Furniere unserer Holzversionen sind so ausgesucht, dass sie umlaufend stets die richtige Maserung haben. Das ist gar nicht leicht zu bekommen.

AUDIOphile: Teure Ingredienzen, viel Gewicht und viel Größe – das reicht um hier erfolgreich zu sein?

Müller: Natürlich nicht. Wichtig ist, zu wissen, wie wir diese Kunden richtig abholen. Punkt 1: Seine Wünsche, seien sie noch so extravagant, werden umgesetzt. Punkt 2: Schon der erste Eindruck muss hundertprozentig passen. Wir treiben einen recht hohen Aufwand – mit Selektion und Voralterung der Treiber sowie allwetterfesten Verpackungen –, dass unsere Lautsprecher aus dem Stand gut beim Käufer spielen. Zudem wird ja jeder Lautsprecher nicht nur über zwei Tage beim Kunden aufgebaut, sondern auch auf dessen Hörgeschmack eingemessen. Und es gehört ebenfalls zum Verkauf dieser sehr teuren Schallwandler, dass der Chef zum finalen Schliff dazu kommt. Ich bin also relativ viel in China unterwegs.

AUDIOphile: Wo sitzen denn die meisten der für Sie interessante Kunden – über ganz China verteilt?

Müller: Nein. Der Reichtum wohnt in Küstennähe. Es ist ein Band von Peking über Shanghai bis hin nach Hongkong. Aber es sind nicht ausschließlich Privatpersonen, die unsere Lautsprecher schätzen.

AUDIOphile: Was meinen Sie?

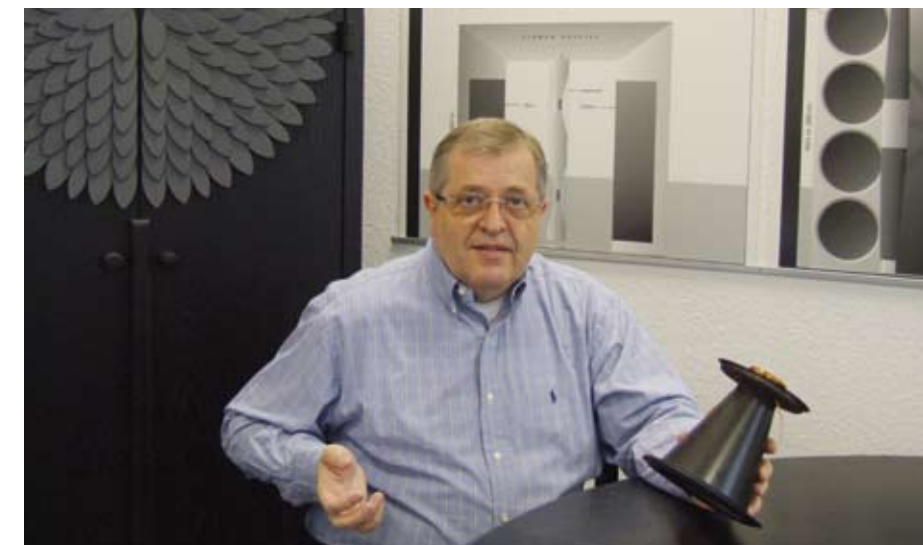
Müller: Eine Gaudi stand lange Zeit in der Oper von Shanghai – auf Wunsch der Opern-Leitung. Und dann haben wir an einer Ausschreibung der staatlichen Bibliotheken teilgenommen. Weil viele Chinesen nicht lesen können, wird ihnen in Lesesälen vorgelesen. Das passiert über Lautsprecher. Möglichst gute Lautsprecher – wie unsere. Das Bild mit den Emperor entstand in der Stadtbibliothek zu Peking. Geld spielt auch in der öffentlichen Hand in China an manchen Stellen keine Rolle...

AUDIOphile: Und Sie haben die Ausschreibung für sich gewonnen?

Müller: Zumindest die Vorrunde. Sollten wir die Hauptrunde auch noch für uns entscheiden, werden dutzende Bibliotheken im Land nachziehen.

AUDIOphile: Wir drücken die Daumen.

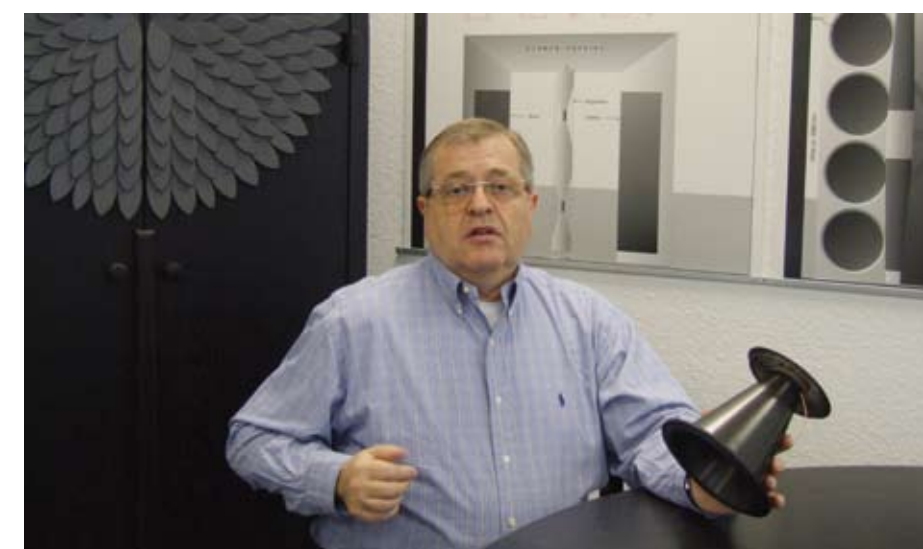
Müller: Och, da bin ich eigentlich ganz guter Dinge... <



Holger Müller, Jahrgang 1955, ist schon seit vielen Jahren im HiFi-Business tätig. Seine erste bekannte Firma war die Mainhattan Acoustics, eine gute...



... Adresse für Lautsprecher Chassis, weshalb Müller hier einen tiefen Kenntnisstand hat. German Physiks hat er 1995 gegründet. Zu der Firma in Maintal...



... kommen Beteiligungen an den German-Physiks-Vertrieben in China. Der DDD-Mittelhochtonwandler ist der zentrale Baustein seines Geschäfts.